



オゾンミストで臭いの元に 直接噴射&強力脱臭!



ニオイの部分だけスポット脱臭

臭いの発生源に対して直接脱臭ができます



軽量でコンパクトサイズ 持ち運びが楽

重さは7kgと軽量なので女性でも楽に使用できます



ボトルに水を入れてスイッチを入れるだけ

水道から直接ボトルに水を入れられるので楽



安全にオゾンミストを使用できます

空噴き防止機能と自動停止機能を装備しています



オゾンは臭いを瞬間脱臭

ミストがオゾンの効果を最大限に高めてくれます



特許出願中

コンパクトサイズの霧化器オゾンでニオイの元をスポット脱臭



オゾンミストは、オゾン特有の強力な酸化力をミストと合わせることで、瞬間的にスポット脱臭できる霧化オゾン発生装置です。

オゾン (O₃) は水と酸素に戻るので、残留物質がありません。

地球環境にやさしいオゾンミストを、様々な脱臭用途に合わせてお使いください。

- トイレの臭い ● タバコの臭い ● ペットの臭い ● 生ゴミ臭
- カビ臭 ● おむつの臭い ● 魚の臭い etc...

ハンディタイプのスプレーですのでニオイの発生源に対して直接噴射することができます。
カーテンなどの繊維製品に染み込んだニオイも直接噴射することにより、効果的に脱臭することができます。



本体の重さは7kgと軽量なので、女性でもショルダーを使用しても持ち運びが楽です。

場所を移動しながら脱臭できるので幅広いニーズに対応できます。



バッテリーと組み合わせて
電源要らず!!
どこでも気軽に
脱臭除菌が可能です!!



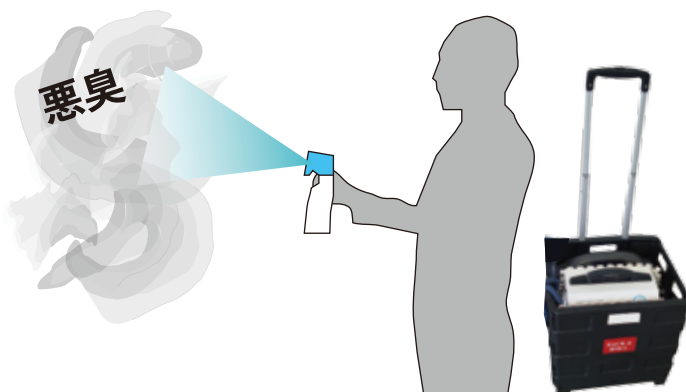
セルブースト250A、
20Ahの大型バッテリー
満充電で2時間程度
オゾンミストを使用できます。



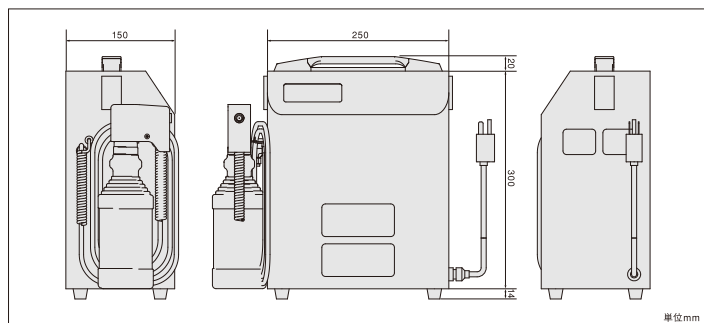
仕様

型式	YSOM11
外形寸法	250(W)×150(D)×300(H)mm
重量	7kg
オゾン発生量	0.35g/h
風量	10L/min
定格電流	0.8A/50Hz 1.0A/60Hz
電源	AC100V 50/60Hz
水タンク容量	0.5L
原料ガス	空気
原料水	水道水
コード	3m
使用条件	屋内使用 周囲温度 5~35℃
安全装置	水有無のセンサー、タイマー運転/自動停止モード付
その他機能	タイマー運転/自動停止モード付、 肩ひも付きなので片手、持ち運び用取手付
付属品	アース3Pアダプター

気軽に運び出し**脱臭**
コンセントの心配は要りません。



外形図



- 注意事項 1. 本品は屋外仕様(防水)ではありませんので、水をかけないようにしてください。
2. 人に向かって使用しないでください。
3. 狭い空間で使用する時は、必ず換気をして下さい。

※カタログに記載の仕様およびデザインは、製品改良のため予告なく変更する場合があります。予めご了承ください。



●ご用命は下記販売店へ